

## E39ソケット

E39

品番	E39-01		
品名	E39大モーガルソケット		
定格	15A 300V	結線方法	ネジ止め
本体材質	磁器		
付属部品	端子ネジ(取付済み)		
梱包数	大箱 80個	小箱	10個
備考			

E39

在庫限り

品番	E39-02		
品名	E39大サクラソケット		
定格	15A 300V	結線方法	ネジ止め
本体材質	磁器		
付属部品	端子ネジ		
梱包数	大箱 100個	小箱	—
備考			

E39

在庫限り

品番	E39-03		
品名	E39投光器用ソケット		
定格	15A 300V	結線方法	ネジ止め
本体材質	磁器		
付属部品	端子ネジ		
梱包数	大箱 100個	小箱	10個
備考			

E39

在庫限り

品番	E39-04		
品名	E39投光器用ソケット		
定格	15A 300V	結線方法	ネジ止め
本体材質	磁器		
付属部品	端子ネジ		
梱包数	大箱 100個	小箱	—
備考			

E39

品番	E39-06		
品名	E39大E式ソケット		
定格	15A 300V	結線方法	ネジ止め
本体材質	磁器		
付属部品	端子ネジ(取付済み)		
梱包数	大箱 100個	小箱	5個
備考			

E39

品番	E39-07		
品名	E39一体式ソケット(直付)		
定格	15A 300V	結線方法	ネジ止め
本体材質	磁器		
付属部品	端子ネジ		
梱包数	大箱 80個	小箱	10個
備考	耐震型もあります		

E39

品番	E39-08		
品名	E39一体式ソケット(直付)		
定格	15A 300V	結線方法	ネジ止め
本体材質	磁器		
付属部品	端子ネジ		
梱包数	大箱 80個	小箱	10個
備考	耐震型もあります		

E39

品番	E39-10		
品名	E39大モーガルソケット(耐震型)		
定格	15A 300V	結線方法	ネジ止め
本体材質	磁器		
付属部品	端子ネジ(取付済み)		
梱包数	大箱 80個	小箱	10個
備考			

## E26ソケット

E26

品番	E26-01		
品名	E26小モーガルソケット(一穴)		
定格	6A 300V	結線方法	ネジ止め
本体材質	磁器		
付属部品	端子ネジ		
梱包数	大箱 300個	小箱	25個
備考			

E26

品番	E26-02		
品名	E26小モーガルソケット(二穴)		
定格	6A 300V	結線方法	ネジ止め
本体材質	磁器		
付属部品	端子ネジ		
梱包数	大箱 300個	小箱	25個
備考			

E26

品番	E26-04		
品名	E26低一体式ソケット(直付)		
定格	6A 300V	結線方法	ネジ止め
本体材質	磁器		
付属部品	絶縁ファイバー/端子ネジ		
梱包数	大箱 400個	小箱	25個
備考	耐震型もあります		

E26

品番	E26-05		
品名	E26一体式ソケット(直付)		
定格	6A 300V	結線方法	ネジ止め
本体材質	磁器		
付属部品	絶縁ファイバー/端子ネジ		
梱包数	大箱 400個	小箱	25個
備考	耐震型もあります		

E26

品番	E26-06		
品名	E26高一体式ソケット(直付)		
定格	6A 300V	結線方法	ネジ止め
本体材質	磁器		
付属部品	絶縁ファイバー/端子ネジ		
梱包数	大箱 300個	小箱	30個
備考	耐震型もあります		

E26

品番	E26-07		
品名	E26ネジ付モーガルソケット		
定格	6A 300V	結線方法	ネジ止め
本体材質	磁器		
付属部品	端子ネジ		
梱包数	大箱 300個	小箱	25個
備考			

**E26**

品番	E26-08			
品名	E26ネジ付低一体式ソケット(直付)			
定格	6A 300V	結線方法	ネジ止め	
本体材質	磁器			
付属部品	絶縁ファイバー/端子ネジ			
梱包数	大箱	400個	小箱	25個
備考				

**E26**

品番	E26-09			
品名	E26ネジ付高一体式ソケット(直付)			
定格	6A 300V	結線方法	ネジ止め	
本体材質	磁器			
付属部品	絶縁ファイバー/端子ネジ			
梱包数	大箱	300個	小箱	20個
備考				

**E26**

**在庫限り**

品番	E26-15			
品名	E26ダウンライトソケット(ワンタッチ)			
定格	6A 300V	結線方法	即結	
本体材質	磁器			
付属部品	-			
梱包数	大箱	160個	小箱	20個
備考				

**E26**

**廃番**

品番	E26-16			
品名	E26ダウンライトソケット(ワンタッチ耳付)			
定格	6A 300V	結線方法	即結	
本体材質	磁器			
付属部品	-			
梱包数	大箱	160個	小箱	20個
備考				

**E26**

品番	E26-17			
品名	E26耳付レセップ			
定格	6A 300V	結線方法	ネジ止め	
本体材質	磁器			
付属部品	端子ネジ(取付済み)			
梱包数	大箱	240個	小箱	10個
備考	黒色もあります			

**E26**

品番	E26-18			
品名	E26オールキレセップ			
定格	6A 300V	結線方法	ネジ止め	
本体材質	磁器			
付属部品	端子ネジ(取付済み)			
梱包数	大箱	200個	小箱	10個
備考	黒色もあります			

**E26**

品番	E26-19			
品名	E26陶器カバーレセップ			
定格	6A 300V	結線方法	ネジ止め	
本体材質	磁器			
付属部品	端子ネジ(取付済み)			
梱包数	大箱	300個	小箱	10個
備考				

**E26**

品番	E26-20			
品名	E26高台エ式ソケット			
定格	6A 300V	結線方法	ネジ止め	
本体材質	磁器			
付属部品	端子ネジ(取付済み)			
梱包数	大箱	200個	小箱	10個
備考				

**E26**

**在庫限り**

品番	E26-21			
品名	FE26ソケット			
定格	6A 250V	結線方法	ネジ止め	
本体材質	磁器			
付属部品	端子ネジ(取付済み)			
梱包数	大箱	200個	小箱	10個
備考	船舶用			

**E26**

品番	E26-22			
品名	E26並台エ式ソケット			
定格	6A 300V	結線方法	ネジ止め	
本体材質	磁器			
付属部品	端子ネジ(取付済み)			
梱包数	大箱	250個	小箱	10個
備考				

**E26**

品番	E26-23			
品名	E26小サクラソケット			
定格	6A 300V	結線方法	ネジ止め	
本体材質	磁器			
付属部品	端子ネジ			
梱包数	大箱	400個	小箱	25個
備考				

**E26**

品番	E26-24			
品名	E26小サクラソケット			
定格	6A 300V	結線方法	ネジ止め	
本体材質	磁器			
付属部品	端子ネジ(取付済み)			
梱包数	大箱	400個	小箱	25個
備考				

**E26**

品番	E26-27			
品名	E26小モエーガルソケット(耐震型)			
定格	6A 300V	結線方法	ネジ止め	
本体材質	磁器			
付属部品	端子ネジ			
梱包数	大箱	300個	小箱	25個
備考				

**E26**

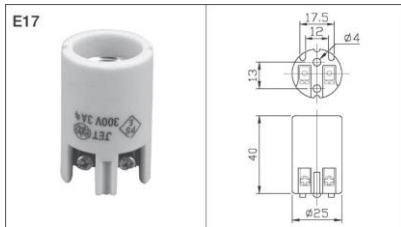
**在庫限り**

品番	E26-29			
品名	E26一本止めソケット(直付)			
定格	6A 300V	結線方法	ネジ止め	
本体材質	磁器			
付属部品	絶縁ファイバー/端子ネジ			
梱包数	大箱	400個	小箱	25個
備考				

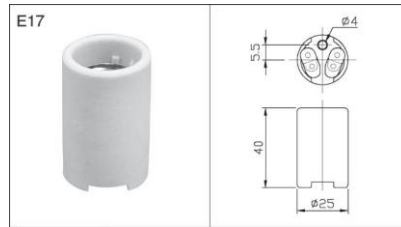
**E26**

品番	E26-31			
品名	E26耐ハルスソケット			
定格	6A 300V	結線方法	ネジ止め	
本体材質	磁器			
付属部品	絶縁ファイバー/端子ネジ			
梱包数	大箱	300個	小箱	30個
備考	耐震型もあります			

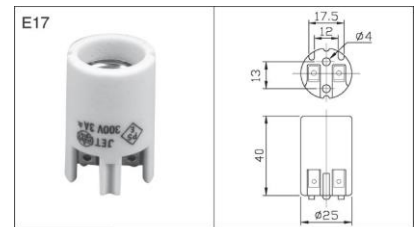
## E17ソケット



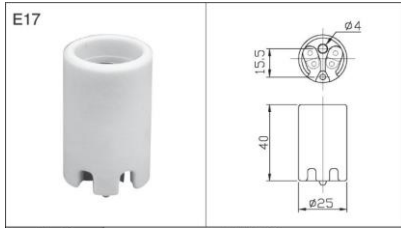
品番	E17-01			
品名	E17ソケット(角端子付)			
定格	3A 300V	結線方法	ネジ止め	
本体材質	磁器			
付属部品	絶縁ファイバー/端子ネジ(取付済み)			
梱包数	大箱	500個	小箱	50個
備考				



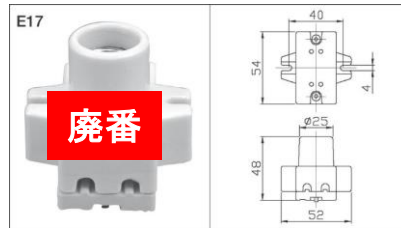
品番	E17-03			
品名	E17ソケット			
定格	3A 300V	結線方法	ネジ止め	
本体材質	磁器			
付属部品	絶縁ファイバー/端子ネジ			
梱包数	大箱	1000個	小箱	50個
備考				



品番	E17-04			
品名	E17ソケット			
定格	3A 300V	結線方法	半田止め	
本体材質	磁器			
付属部品	絶縁ファイバー			
梱包数	大箱	1000個	小箱	50個
備考				

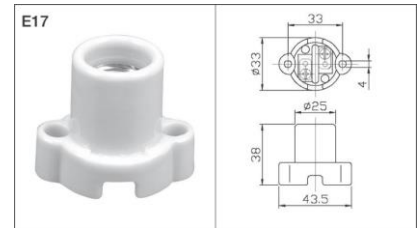


品番	E17-06			
品名	E17ソケット			
定格	3A 300V	結線方法	ネジ止め	
本体材質	磁器			
付属部品	絶縁ファイバー/端子ネジ			
梱包数	大箱	1000個	小箱	50個
備考				



**廃番**

品番	E17-11			
品名	E17ダウンドライソケット(ワンタッチ)			
定格	3A 300V	結線方法	即結	
本体材質	磁器			
付属部品	-			
梱包数	大箱	200個	小箱	20個
備考				



品番	E17-13			
品名	E17耳付レセップ			
定格	3A 300V	結線方法	ネジ止め	
本体材質	磁器			
付属部品	端子ネジ(取付済み)			
梱包数	大箱	500個	小箱	25個
備考	黒色もあります			



品番	E17-14			
品名	E17合付レセップ			
定格	3A 300V	結線方法	ネジ止め	
本体材質	磁器			
付属部品	端子ネジ(取付済み)			
梱包数	大箱	500個	小箱	25個
備考				



品番	E17-15			
品名	E17丸型レセップ			
定格	3A 300V	結線方法	ネジ止め	
本体材質	磁器			
付属部品	端子ネジ(取付済み)			
梱包数	大箱	200個	小箱	10個
備考				

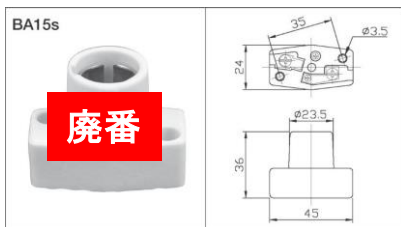


品番	E17-16			
品名	E17ネジ付ソケット			
定格	3A 300V	結線方法	ネジ止め	
本体材質	磁器			
付属部品	絶縁ファイバー/端子ネジ			
梱包数	大箱	600個	小箱	40個
備考				



品番	E17-19			
品名	E17ネジ溝付ソケット			
定格	3A 300V	結線方法	ネジ止め	
本体材質	磁器			
付属部品	端子ネジ			
梱包数	大箱	500個	小箱	25個
備考				

## BA15sソケット



**廃番**

品番	S15-01			
品名	BA15sソケット			
定格	3A 250V	結線方法	ネジ止め	
本体材質	磁器			
付属部品	端子ネジ(取付済み)			
梱包数	大箱	200個	小箱	20個
備考				

## E12ソケット

**E12**

品番	E12-01			
品名	E12中豆レセップ			
定格	1A 300V	結線方法	ネジ止め	
本体材質	磁器			
付属部品	端子ネジ(取付済み)			
梱包数	大箱	500個	小箱	25個
備考				

**E12**

廃番

品番	E12-02			
品名	E12ソケット(パイプ用)			
定格	1A 300V	結線方法	半田止め	
本体材質	磁器			
付属部品	絶縁ファイバー/E12ソケットパイプ			
梱包数	大箱	500個	小箱	—
備考				

**パイプ**

廃番

品番	—			
品名	E12ソケットパイプ			
定格	—	結線方法	—	
本体材質	本体:鉄 蓋:黄銅			
付属部品	—			
梱包数	大箱	—	小箱	—
備考				

**E12**

在庫限り

品番	E12-03			
品名	E12台付レセップ			
定格	1A 300V	結線方法	半田止め	
本体材質	磁器			
付属部品	絶縁ファイバー			
梱包数	大箱	500個	小箱	25個
備考				

## E11ソケット

**E11**

品番	E11-03			
品名	E11ハロゲンソケット			
定格	7A 300V	結線方法	—	
本体材質	磁器			
付属部品	—			
梱包数	大箱	500個	小箱	100個
備考	標準電線:250mm その他対応します			

**E11**

品番	E11-03K			
品名	E11ハロゲンソケット			
定格	7A 300V	結線方法	—	
本体材質	磁器			
付属部品	—			
梱包数	大箱	500個	小箱	100個
備考	標準電線:250mm その他対応します			

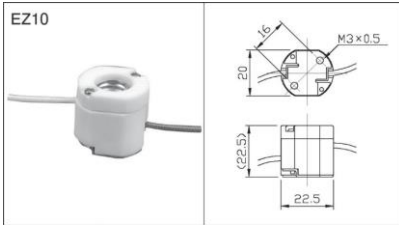
**E11**

品番	E11-04			
品名	E11ハロゲンソケット			
定格	7A 300V	結線方法	—	
本体材質	磁器			
付属部品	—			
梱包数	大箱	500個	小箱	100個
備考	標準電線:250mm その他対応します			

**E11**

品番	E11-04K			
品名	E11ハロゲンソケット			
定格	7A 300V	結線方法	—	
本体材質	磁器			
付属部品	—			
梱包数	大箱	500個	小箱	100個
備考	標準電線:250mm その他対応します			

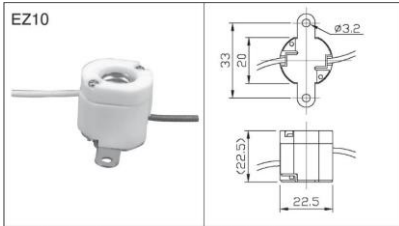
## EZ10ソケット



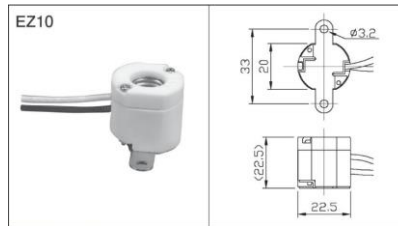
品番	EZ10-03			
品名	EZ10/ハロゲンソケット			
定格	7A 30V	結線方法	—	
本体材質	磁器			
付属部品	—			
梱包数	大箱	500個	小箱	100個
備考	標準電線:250mm その他対応します			



品番	EZ10-03K			
品名	EZ10/ハロゲンソケット			
定格	7A 30V	結線方法	—	
本体材質	磁器			
付属部品	—			
梱包数	大箱	500個	小箱	100個
備考	標準電線:250mm その他対応します			

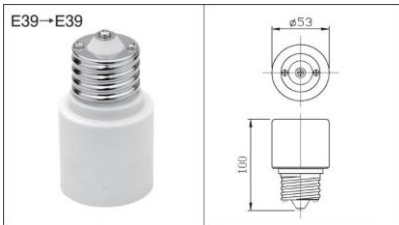


品番	EZ10-04			
品名	EZ10/ハロゲンソケット			
定格	7A 30V	結線方法	—	
本体材質	磁器			
付属部品	—			
梱包数	大箱	500個	小箱	100個
備考	標準電線:250mm その他対応します			

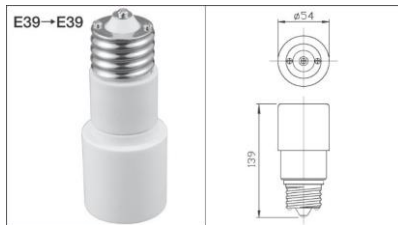


品番	EZ10-04K			
品名	EZ10/ハロゲンソケット			
定格	7A 30V	結線方法	—	
本体材質	磁器			
付属部品	—			
梱包数	大箱	500個	小箱	100個
備考	標準電線:250mm その他対応します			

## アダプター



品番	ADP39-39S			
品名	アダプター			
定格	6A 300V	結線方法	—	
本体材質	磁器			
付属部品	—			
梱包数	大箱	50個	小箱	5個
備考	延長距離:約64mm			



品番	ADP39-39L			
品名	アダプター			
定格	6A 300V	結線方法	—	
本体材質	磁器			
付属部品	—			
梱包数	大箱	50個	小箱	5個
備考	延長寸法:約100mm			



品番	ADP39-26			
品名	アダプター			
定格	6A 300V	結線方法	—	
本体材質	磁器			
付属部品	—			
梱包数	大箱	200個	小箱	10個
備考	延長寸法:約29mm			



品番	ADP39-17			
品名	アダプター			
定格	3A 300V	結線方法	—	
本体材質	磁器			
付属部品	—			
梱包数	大箱	200個	小箱	10個
備考	延長寸法:約37mm			



品番	ADP39-11			
品名	アダプター			
定格	3A 300V	結線方法	—	
本体材質	磁器			
付属部品	—			
梱包数	大箱	200個	小箱	10個
備考	延長寸法:約37mm			



品番	ADP26-26			
品名	アダプター			
定格	6A 300V	結線方法	—	
本体材質	磁器			
付属部品	—			
梱包数	大箱	200個	小箱	20個
備考	延長寸法:約38mm			



品番	ADP26-17			
品名	アダプター			
定格	3A 300V	結線方法	—	
本体材質	磁器			
付属部品	—			
梱包数	大箱	200個	小箱	20個
備考	延長寸法:約30mm			



品番	ADP26-17T			
品名	アダプター(筒型)			
定格	3A 250V	結線方法	—	
本体材質	磁器			
付属部品	—			
梱包数	大箱	200個	小箱	20個
備考	延長寸法:約30mm			



品番	ADP26-11			
品名	アダプター			
定格	3A 300V	結線方法	—	
本体材質	磁器			
付属部品	—			
梱包数	大箱	200個	小箱	20個
備考	延長寸法:約30mm			

**E17→E26**

品番	ADP17-26			
品名	アダプター			
定格	3A 300V	結線方法	—	
本体材質	フェノール樹脂			
付属部品	—			
梱包数	大箱	200個	小箱	20個
備考	延長距離:約35mm			

**E17→E17**

品番	ADP17-17			
品名	アダプター			
定格	3A 300V	結線方法	—	
本体材質	磁器			
付属部品	—			
梱包数	大箱	200個	小箱	20個
備考	延長距離:約34mm			

**E17→E11**

品番	ADP17-11			
品名	アダプター			
定格	3A 300V	結線方法	—	
本体材質	磁器			
付属部品	—			
梱包数	大箱	200個	小箱	20個
備考	延長距離:約37mm			

**E26→E26**

**在庫限り**

品番	40884			
品名	アダプター			
定格	1A 250V	結線方法	—	
本体材質	フェノール樹脂			
付属部品	—			
梱包数	大箱	100個	小箱	20個
備考	延長寸法:約34mm			

**E26→E17**

**在庫限り**

品番	40854			
品名	アダプター			
定格	3A 250V	結線方法	—	
本体材質	フェノール樹脂			
付属部品	—			
梱包数	大箱	100個	小箱	20個
備考	延長寸法:約14mm			

**端子台**

**端子台**

品番	T01			
品名	1P磁器端子台			
定格	20A 600V	結線方法	ネジ止め	
本体材質	磁器			
付属部品	端子ネジ(取付済み)			
梱包数	大箱	200個	小箱	50個
備考	—			

**端子台**

品番	T02			
品名	2P磁器端子台			
定格	20A 600V	結線方法	ネジ止め	
本体材質	磁器			
付属部品	端子ネジ(取付済み)			
梱包数	大箱	200個	小箱	50個
備考	—			

**端子台**

品番	T03			
品名	3P磁器端子台			
定格	20A 600V	結線方法	ネジ止め	
本体材質	磁器			
付属部品	端子ネジ(取付済み)			
梱包数	大箱	200個	小箱	50個
備考	—			

**端子台**

品番	T04			
品名	4P磁器端子台			
定格	20A 600V	結線方法	ネジ止め	
本体材質	磁器			
付属部品	端子ネジ(取付済み)			
梱包数	大箱	200個	小箱	40個
備考	—			

**端子台**

**廃番**

品番	T08			
品名	サイコロコネクタ 端子台			
定格	20A 300V	結線方法	ネジ止め	
本体材質	磁器			
付属部品	端子ネジ(取付済み)			
梱包数	大箱	400個	小箱	100個
備考	—			

**端子台**

品番	T11			
品名	端子台			
定格	15A 300V	結線方法	ネジ止め	
本体材質	磁器			
付属部品	端子ネジ(取付済み)			
梱包数	大箱	500個	小箱	50個
備考	—			

**白ゴムソケット**

雨のかかる場所では使用できません

**E26**

品番	ES26-07			
品名	E26白ゴムソケット			
定格	3A 300V	結線方法	—	
本体材質	ポリレン			
付属部品	—			
梱包数	大箱	500個	小箱	20個
備考	使用電球:20W以下			

**E17**

品番	ES17-01			
品名	E17白ゴムソケット			
定格	1A 250V	結線方法	—	
本体材質	ポリレン			
付属部品	—			
梱包数	大箱	500個	小箱	100個
備考	使用電球:10Wまで			

**E12**

品番	ES12-01			
品名	E12白ゴムソケット			
定格	1A 250V	結線方法	—	
本体材質	ポリレン			
付属部品	—			
梱包数	大箱	1000個	小箱	200個
備考	使用電球:10W以下			

## シリコンパッキン

シリコンパッキン

品番	BP39-T			
品名	E39ソケットパッキン(上部電球側)			
定格	—	結線方法	—	
本体材質	シリコンゴム			
付属部品	—			
梱包数	大箱	200個	小箱	50個
備考	—			

シリコンパッキン

品番	BP39-B			
品名	E39ソケットパッキン(下部電線側)			
定格	—	結線方法	—	
本体材質	シリコンゴム			
付属部品	—			
梱包数	大箱	200個	小箱	50個
備考	—			

《注意》

磁器ソケットにシリコンパッキンを取付けても防水にはなりません。

水のかからない場所をご利用

ください。

シリコンパッキン

品番	BP26-T			
品名	E26ソケットパッキン(上部電球側)			
定格	—	結線方法	—	
本体材質	シリコンゴム			
付属部品	—			
梱包数	大箱	500個	小箱	100個
備考	—			

シリコンパッキン

品番	BP26-BA/BP26-BB			
品名	E26ソケットパッキン(下部電線側)			
定格	—	結線方法	—	
本体材質	シリコンゴム			
付属部品	—			
梱包数	大箱	500個	小箱	100個
備考	—			

シリコンパッキン

品番	BP17-T			
品名	E17ソケットパッキン(上部電球側)			
定格	—	結線方法	—	
本体材質	シリコンゴム			
付属部品	—			
梱包数	大箱	1000個	小箱	200個
備考	—			

シリコンパッキン

品番	BP17-B			
品名	E17ソケットパッキン(下部電線側)			
定格	—	結線方法	—	
本体材質	シリコンゴム			
付属部品	—			
梱包数	大箱	1000個	小箱	200個
備考	—			

## 取付金具

取付金具

品番	K26-01			
品名	E26ソケット取付金具			
定格	—	結線方法	—	
本体材質	亜鉛ダイキャスト			
付属部品	—			
梱包数	大箱	1000個	小箱	—
備考	—			

取付金具

品番	K26-03			
品名	E26ソケット取付金具			
定格	—	結線方法	—	
本体材質	鉄			
付属部品	取付ネジ			
梱包数	大箱	1000個	小箱	—
備考	—			

取付金具

品番	K26-D-03A/K26-D-03B			
品名	E26ソケット取付金具			
定格	—	結線方法	—	
本体材質	鉄			
付属部品	取付ネジ			
梱包数	大箱	1000個	小箱	—
備考	—			

取付金具

品番	K26-04			
品名	E26ソケット取付金具			
定格	—	結線方法	—	
本体材質	鉄			
付属部品	取付ネジ			
梱包数	大箱	1000個	小箱	—
備考	—			


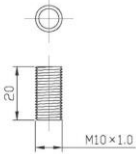
取付金具

品番	T17-01			
品名	E17ソケット取付金具			
定格	—	結線方法	—	
本体材質	亜鉛ダイキャスト			
付属部品	取付ネジ			
梱包数	大箱	1000個	小箱	—
備考	—			


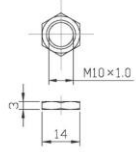
取付金具

品番	T17-02			
品名	E17ソケット取付金具			
定格	—	結線方法	—	
本体材質	鉄			
付属部品	取付ネジ			
梱包数	大箱	1000個	小箱	—
備考	—			

## ニップル

ニップル					
品番	NP20				
品名	ニップル				
定格	—	結線方法	—		
本体材質	鉄				
付属部品	—				
梱包数	大箱	1000個	小箱	—	
備考	その他種類有ります				


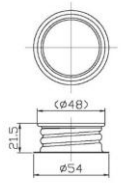
## ナット


ナット					
品番	—				
品名	六角ナット				
定格	—	結線方法	—		
本体材質	鉄				
付属部品	—				
梱包数	大箱	1000個	小箱	500個	
備考	その他種類有ります				

## リング

リング					
品番	R26-02				
品名	E26ソケットリング				
定格	—	結線方法	—		
本体材質	鉄				
付属部品	—				
梱包数	大箱	1000個	小箱	—	
備考	—				


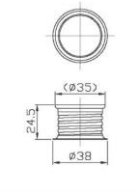
リング					
品番	R26-03				
品名	E26ソケットリング				
定格	—	結線方法	—		
本体材質	鉄				
付属部品	—				
梱包数	大箱	1000個	小箱	—	
備考	—				

リング					
品番	R26-04				
品名	E26ソケットリング				
定格	—	結線方法	—		
本体材質	鉄				
付属部品	—				
梱包数	大箱	1000個	小箱	—	
備考	—				

リング					
品番	R17-01				
品名	E17ソケットリング				
定格	—	結線方法	—		
本体材質	鉄				
付属部品	—				
梱包数	大箱	1000個	小箱	—	
備考	—				

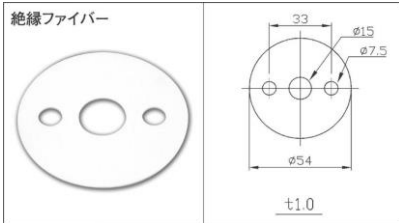
リング					
品番	R17-02				
品名	E17ソケットリング				
定格	—	結線方法	—		
本体材質	鉄				
付属部品	—				
梱包数	大箱	1000個	小箱	—	
備考	—				

リング					
品番	R17-06				
品名	E17ソケットリング				
定格	—	結線方法	—		
本体材質	鉄				
付属部品	—				
梱包数	大箱	1000個	小箱	—	
備考	—				

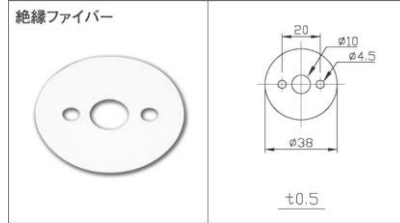
リング					
品番	R17-07				
品名	E17ソケットリング				
定格	—	結線方法	—		
本体材質	鉄				
付属部品	—				
梱包数	大箱	1000個	小箱	—	
備考	—				



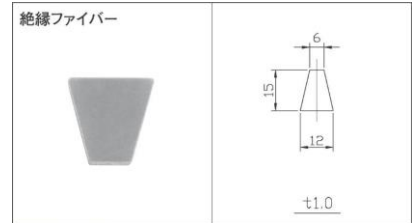
# 絶縁ファイバー



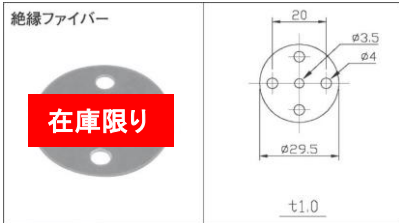
品番	F39-01		
品名	E39ソケット絶縁ファイバー		
定格	—	結線方法	—
本体材質	圧縮紙		
付属部品	—		
梱包数	大箱	—	小箱
備考	—		



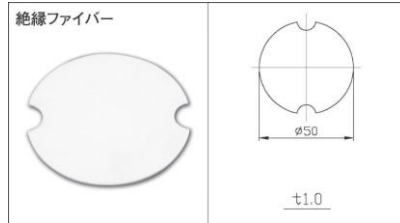
品番	F26-01		
品名	E26ソケット絶縁ファイバー		
定格	—	結線方法	—
本体材質	圧縮紙		
付属部品	—		
梱包数	大箱	—	小箱
備考	—		



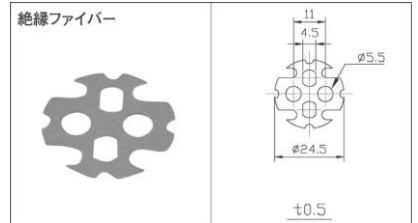
品番	F26-02		
品名	E26ソケット絶縁ファイバー		
定格	—	結線方法	—
本体材質	フェノール樹脂/紙		
付属部品	—		
梱包数	大箱	—	小箱
備考	—		



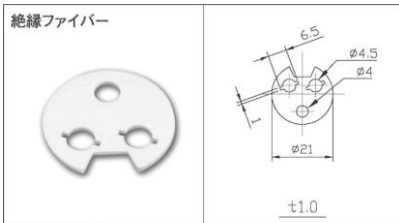
品番	F26-03		
品名	E26ソケット絶縁ファイバー		
定格	—	結線方法	—
本体材質	フェノール樹脂/紙		
付属部品	—		
梱包数	大箱	—	小箱
備考	—		



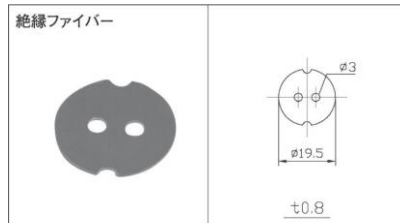
品番	F26-04		
品名	E26ソケット絶縁ファイバー		
定格	—	結線方法	—
本体材質	圧縮紙		
付属部品	—		
梱包数	大箱	—	小箱
備考	—		



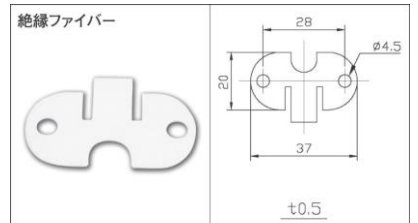
品番	F17-05		
品名	E17ソケット絶縁ファイバー		
定格	—	結線方法	—
本体材質	圧縮紙		
付属部品	—		
梱包数	大箱	—	小箱
備考	—		



品番	F17-06		
品名	E17ソケット絶縁ファイバー		
定格	—	結線方法	—
本体材質	圧縮紙		
付属部品	—		
梱包数	大箱	—	小箱
備考	—		



品番	F14-12		
品名	ハルプ絶縁ファイバー		
定格	—	結線方法	—
本体材質	フェノール樹脂・紙		
付属部品	—		
梱包数	大箱	—	小箱
備考	—		



品番	F12-01		
品名	E12ソケット絶縁ファイバー		
定格	—	結線方法	—
本体材質	圧縮紙		
付属部品	—		
梱包数	大箱	—	小箱
備考	—		

### 勘合表

品番	取付金具	防水パッキン	リング
E39-01		BP39-T BP39-B	
E39-02			
E39-03			
E39-04			
E39-06		BP39-T	
E39-07			
E39-08		BP39-T BP39-B	
E39-10			

品番	取付金具	防水パッキン	リング
E26-01	K26-01 K26-03	BP26-T BP26-BA	
E26-02	K26-D-03A K26-04		
E26-04			
E26-05	K26-D-03B	BP26-T BP26-BB	
E26-06			
E26-07	K26-01 K26-03 K26-D-03A K26-04		R26各種
E26-08			
E26-09	K26-D-03B		
E26-15		BP26-T	
<del>E26-16</del>			
E26-17		BP26-T	
E26-18			
E26-19			
E26-20		BP26-T	
<del>E26-21</del>		BP26-T	
E26-22		BP26-T	
E26-23			
E26-24			
E26-27	K26-01 K26-03 K26-D-03A K26-04	BP26-T BP26-BA	
E26-29		BP26-T	
E26-31	K26-D-03B	BP26-T BP26-BB	

品番	取付金具	防水パッキン	リング
E17-01	T17-01	BP17-T	
E17-03	T17-02	BP17-T	
E17-04	T17-01	BP17-T	
E17-06	T17-02	BP17-T BP17-B	
<del>E17-11</del>		BP17-T	
E17-13		BP17-T	
E17-14		BP17-T	
E17-15		BP17-T	
E17-16	T17-02		R17各種
E17-19			

### 付属部品表

品番	端子ピース	ファイバー	金具取付ピース
E39-01	4×7Ni (済)		
E39-02	4×7Ni		
E39-03	4×7Ni (済)		
E39-04	4×7Ni		
E39-06	4×7Ni (済)		
E39-07	4×7Ni		
E39-08	4×7Ni		
E39-10	4×7Ni (済)		

品番	端子ピース	ファイバー	金具取付ピース
E26-01	3×5 3.5×5Ni (済)		3×11鉄
E26-02	3×5 3.5×5Ni (済)		3×11鉄
E26-04	3×5	F26-01	3×12座付
E26-05	3×5	F26-01	3×15座付
E26-06	3×5	F26-01	3×20座付
E26-07	3.5×5Ni (済)		3×11鉄
E26-08	3×5	F26-01	3×12座付
E26-09	3×5	F26-01	3×20座付
E26-15			
<del>E26-16</del>			
E26-17	3.5×5Ni (済)		
E26-18	3.5×5Ni (済)		
E26-19	3.5×5 (済)		
E26-20	3.5×5Ni (済)		
<del>E26-21</del>			
E26-22	3.5×5Ni (済)		
E26-23	3.5×5		
E26-24	3.5×5 (済)		
E26-27	3.5×5Ni (済)		3×11鉄
E26-29	3×5	F26-03	
E26-31	3×5	F26-01	3×17座付

品番	端子ピース	ファイバー	金具取付ピース
E17-01	3×5 (済)	F17-05	3×14鉄
E17-03	3×5	F17-06	3×14鉄
E17-04	半田止め	F17-05	3×14鉄
E17-06	3×5	F17-06	3×14鉄
<del>E17-11</del>			
E17-13	3×4Ni (済)		
E17-14	3×4Ni (済)		
E17-15	3×4Ni (済)		
E17-16	3×5	F17-06	3×14鉄
E17-19	3×5		

品番	端子ピース	ファイバー	付属品
E12-01	3×4Ni (済)		
<del>E12-02</del>	半田止め	F14-12	E12ハイト
E12-03	半田止め	F12-01	

「金具取付ピース」は金具をワットに取付けるピースです。  
取付金具をご購入時に付属いたします。